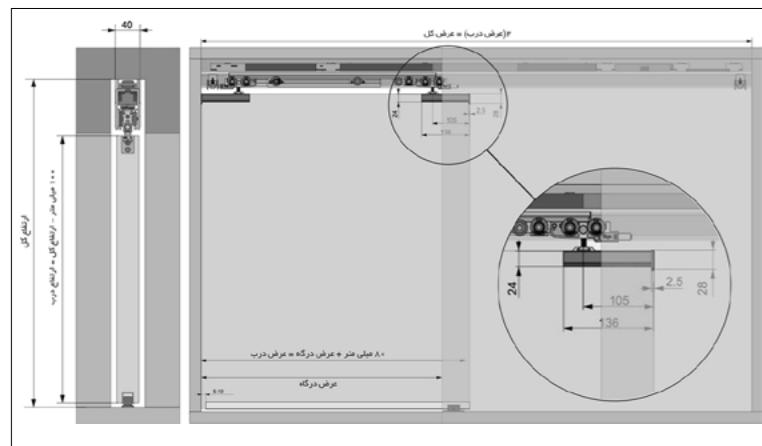
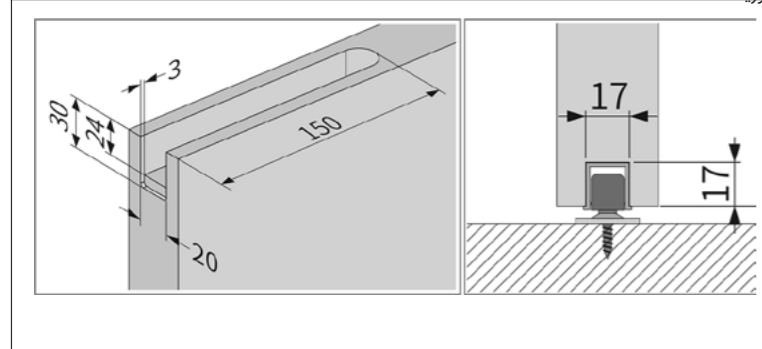


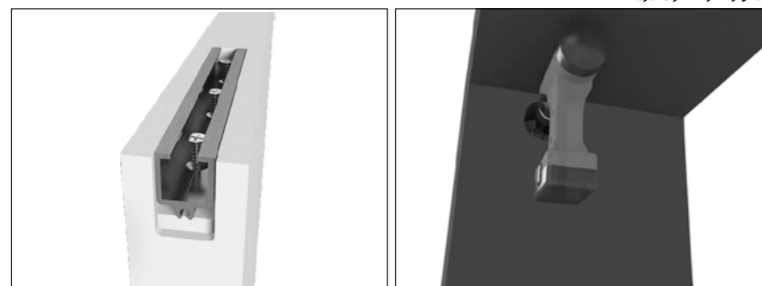
### آموزش نصب



۱. مطابق تصویر ابعاد داده شده در تصویر زیر محل قرار گیری براکت بالای درب و پروفیل پایین درب را به دست آورید.



۲. مطابق تصویر زیر محل عبور کابل برق را بر روی ۳. براکت را در محل خود قرار داده و نصب نمایید. دیواره در نظر بگیرید.



| عرض درب                           | ارتفاع درب                  |
|-----------------------------------|-----------------------------|
| ۸۰ میلی متر + (۴ / عرض درگاه درب) | ۱۰۰ میلی متر - ارتفاع درگاه |

۱. قابل اجرا برای درب هایی به ضخامت ۳۰ تا ۴۰ میلی متر
۲. حداکثر وزن درب = ۱۰۰ کیلوگرم
۳. حرکت خطی درب
۴. دارای آرامبند نرم و بی صدا
۵. نصب آسان مکانیزم به همراه فیلم آموزشی
۶. پوشش دادن درگاه تا عرض حداقل ۱۱۰ سانتی متر
۷. پوشش دادن درگاه تا عرض حداکثر ۱۳۵ سانتی متر

نکات قابل توجه :

مکانیزم قابلیت برش دارد.

مکانیزم بدون ریل پایین می باشد.

مکانیزم به صورت مگنتیک می باشد و با فشار دادن درب به سمت داخل درب بسته می شود.

### مکانیزم درب / تاپ لاین برقی / Packet Door / ساختمانی / با آرامبند / برقی

K098 مکانیزم تک درب ریلی برقی مدل مگنتیک پاکت در (جهت درب های چوبی)

800.000.000 R



| کد   | محصول                                      | تعداد  | عکس |
|------|--|--------|-----|
| K960 | پروفیل بالا با موتور ۲۷۰ سانتی متر         | ۱ شاخه |     |
|      | مکانیزم براکت و متعلقات بالا               | ۴ عدد  |     |
| K961 | ریموت درب                                  | ۱ عدد  |     |
| K962 | هدایت کننده پایین درب                      | ۲ عدد  |     |
| K963 | پروفیل مکمل ۲۷۰ سانتی متر                  | ۲ شاخه |     |
| K964 | پروفیل هدایت کننده پایین درب ۱۸۰ سانتی متر | ۲ شاخه |     |

| آرامبند | وضعیت درب | وضعیت درب | قابلیت کات تو سائیز | وزن درب | ضخامت درب | تعداد هر درب | عرض هر درب     | طول پروفیل | سری          | کد کالا |
|---------|-----------|-----------|---------------------|---------|-----------|--------------|----------------|------------|--------------|---------|
| دارد    | توکار     | فلش       | دارد                | 100 Kg  | 30-40 mm  | تک درب       | 1100 ≤ 1350 mm | 2700 mm    | لیتیج مگنتیک | K098    |

### نحوه ریگلاژ کردن مکانیزم با نرم افزار

09. Open the operating parameters adjustment

10. Click the "SELF-STUDY" button, the system starts to detect the door weight

11. Test whether the direction of the door panel is correct

تنظیم سرعت باز و بسته شدن مکانیزم

تنظیم زمان باز بودن درب مکانیزم در حالت بسته شدن به صورت خودکار

بسته شدن درب به صورت خودکار

تعریف کردن چشمی

تعریف کردن Pasword جهت محدود سازی دسترسی به تنظیمات

تعریف کردن ریموت کنترل

ریگلاژ شدن مکانیزم

راه اندازی مجدد

پاک کردن تنظیمات ریموت کنترل

حل مشکل هماهنگ نبودن باز و بسته بودن مکانیزم

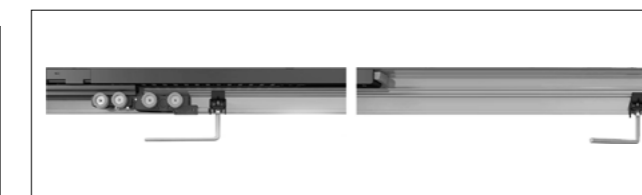
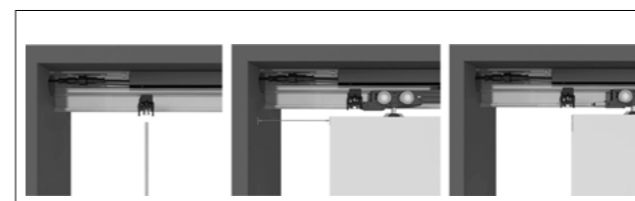
تعریف کردن چشمی

تعریف کردن Pasword جهت محدود سازی دسترسی به تنظیمات

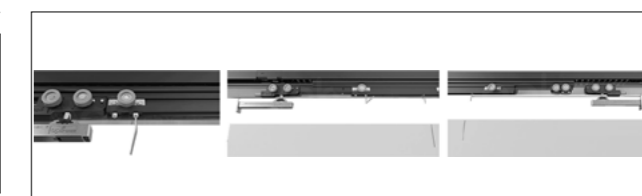
تعریف کردن ریموت کنترل

برگشت به تنظیمات کارخانه password 66666666

۴. مطابق تصویر زیر نگهدارنده درب را با استفاده از آلن باز کرده و در قسمت انتهایی پروفیل قرار دهید و محکم نمایید.



۵. مطابق تصاویر زیر و با توجه به مراحل انجام شده محل دقیق قرارگیری قرقره های بالای دوطرف درب را به دست آورید.



۶. کابل برق مکانیزم را متصل کرده و سپس پروفیل را در محل مورد نظر نصب نمایید.

حالت اول



۷. پراکت های دو طرف درب را به ریل متصل کرده و سپس با استفاده از پیچ مشخص شده در تصویر زیر درب را ریگلاژ نمایید.



۸. هدایت کننده پایین درب را مطابق تصویر زیر در قسمت مرکزی درگاه نصب نمایید.

