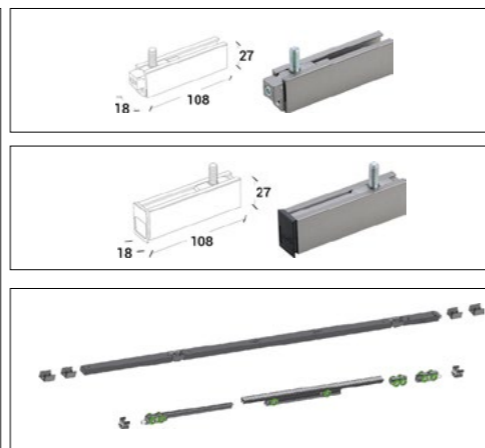
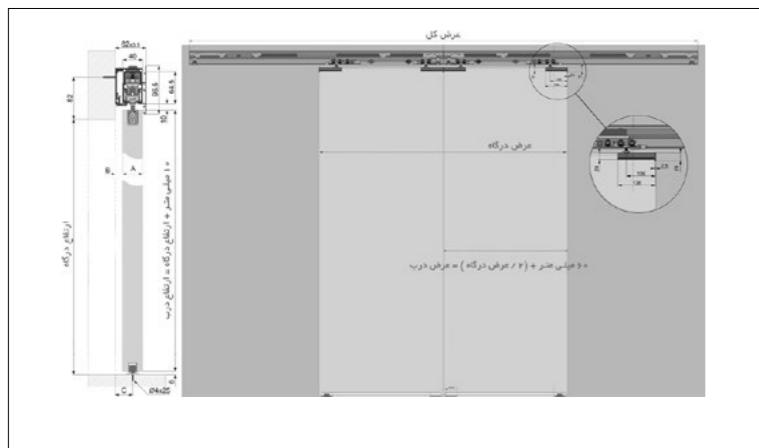
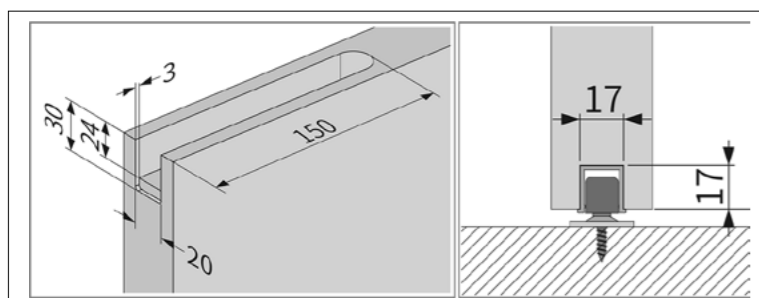


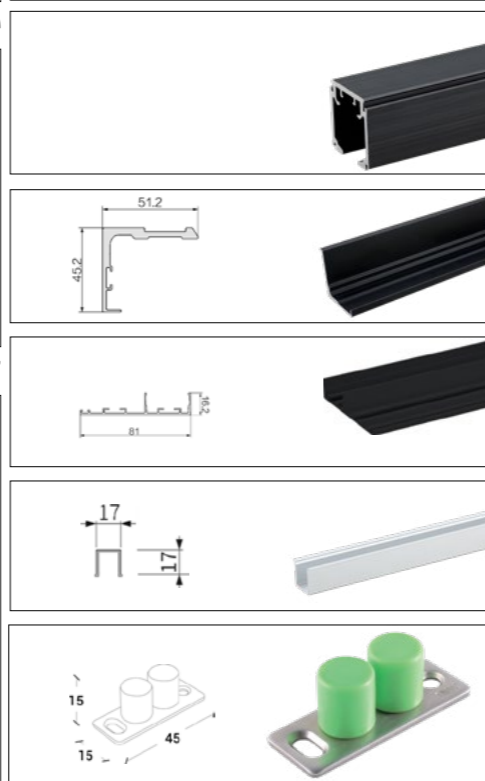
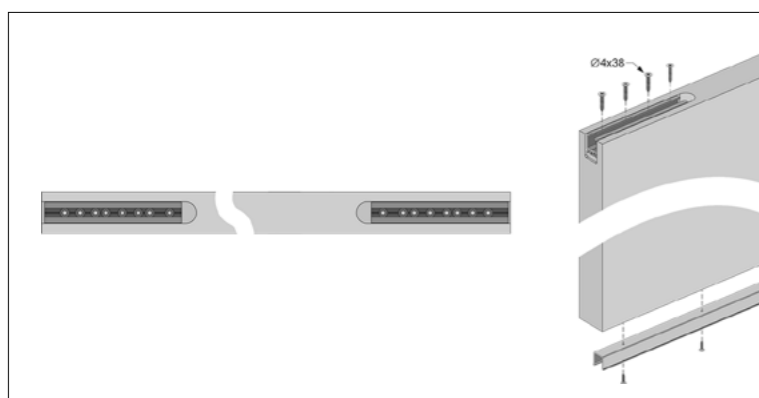
آموزش نصب



۱. مطابق ابعاد داده شده در تصویر زیر محل قرار گیری براکت بالای درب و پروفیل پایین درب را به دست آورید.



۲. محل عبور کابل برق بر روی دیواره در نظر بگیرید. سپس براکت را در محل خود قرار داده و نصب نمایید.



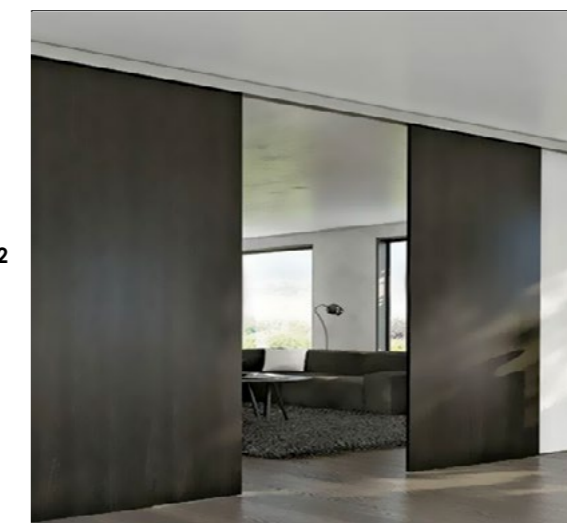
ارتفاع درب	عرض درب
۱۰ میلی متر + ارتفاع درگاه	۶۰ میلی متر + (۲ / عرض درگاه)

۱. قابل اجرا برای درب هایی به ضخامت ۳۰ تا ۴۰ میلی متر
۲. حداکثر وزن درب = ۱۰۰ کیلوگرم
۳. حرکت خطی درب
۴. دارای آرامند نرم و بی صدا
۵. نصب آسان مکانیزم به همراه فیلم آموزشی
۶. پوشش دادن درگاه تا عرض حداقل ۲۲۰ سانتی متر
۷. پوشش دادن درگاه تا عرض حداکثر ۲۷۰ سانتی متر

نکات قابل توجه :

- مکانیزم قابلیت برش دارد.
- مکانیزم بدون ریل پایین می باشد.
- مکانیزم به صورت مگنتیک می باشد و با فشار دادن درب به سمت داخل درب بسته می شود.
- حرکت دو درب به صورت هم زمان می باشد.

مکانیزم درب / Wall Hang / ساختمانی / با آرامند برقی



K092 مکانیزم دو درب ریلی متقارن برقی مدل مگنتیک سینکرونایز جهت (درب های چوبی) Wall Hang Side

1.300.000.000 R

کد	محصول	تعداد	عکس
K943	پروفیل بالا همراه با موتور ۲۷۰ سانتی متر	۲ ست	
K944	مکانیزم قرقره	۴ عدد	
K945	هدایت کننده پایین درب	۲ عدد	
K946	پروفیل مکمل ۲۷۰ سانتی متر	۲ شاخه	
K947	پروفیل هدایت کننده پایین درب ۱۳۵ سانتی متر	۲ شاخه	
K948	کاور پروفیل بالا ۵۴۰ سانتی متر	۱ شاخه	

آرامند	وضعیت درب	وضعیت درج	قابلیت کات تو سائز	وزن درب	ضخامت درب	تعداد هر درب	عرض هر درب	طول پروفیل	سری	کد کالا
دارد	روکار	فلش	دارد	100 Kg	30-40 mm	دو درب	1100-1350 mm	5400 mm	wall hang	K092

نحوه ریگلاژ کردن مکانیزم با نرم افزار

۸. نگهدارنده های قرقره های بالا را مطابق تصاویر زیر در محل خود نصب نمایید.

09. Open the operating parameters adjustment.

10. Click the "SELF-STUDY" button, the system starts to detect the motor weight.

11. Test whether the direction of the door panel is correct.

تظیم سرعت باز و بسته شدن مکانیزم

تظیم زمان باز بودن درب مکانیزم در حالت بسته شدن به صورت خودکار

تعیین کردن چشمی

بسته شدن درب به صورت خودکار

تعیین کردن Password جهت محدود سازی دسترسی به تنظیمات

تعیین کردن ریجوت کنترل

برگشت به تنظیمات کارخانه password 66666666

ریگلاژ کردن مکانیزم

راه اندازی مجدد

ریگلاژ کردن تنظیمات ریجوت کنترل

حل مشکل هماهنگ نبودن باز و بسته بودن مکانیزم

تعیین کردن چشمی

تعیین کردن Password جهت محدود سازی دسترسی به تنظیمات

تعیین کردن ریجوت کنترل

برگشت به تنظیمات کارخانه password 66666666

ریگلاژ کردن مکانیزم

راه اندازی مجدد

ریگلاژ کردن تنظیمات ریجوت کنترل

۹. مطابق تصویر زیر موتور مکانیزم را روشن کنید. سپس تنظیمات لازم جهت نرم افزار مکانیزم بر روی گوشی خود انجام دهید و مکانیزم را ریگلاژ نمایید. توجه داشته باشید این تنظیمات جهت گوشی های Android می باشد و گوشی های ios نیاز به تنظیمات ندارند.

حالت اول

01. Open the status bar and confirm that "Location information" is turned on.

02. Click "Settings" icon.

03. Select "Apps".

04. Select "Permission manager".

05. Search "OPK".

06. Select "Storage".

07. Click "Allow".

08. Click "Permissions" icon.

09. Select "Location".

10. Select "Allow all the time".

۳. مطابق تصویر زیر نگهدارنده درب را با استفاده از آئن باز کرده و در قسمت انتهایی پروفیل قرار دهید و محکم نمایید.

۴. مطابق تصاویر زیر و با توجه به مراحل انجام شده محل دقیق قرارگیری قرقره های بالای دوطرف درب را به دست آورید.

۵. کابل برق مکانیزم را متصل کرده و سپس پروفیل را در محل مورد نظر نصب نمایید.

۶. براکت های دو طرف درب را به ریل متصل کرده و سپس با استفاده از پیچ مشخص شده در تصویر زیر درب را ریگلاژ نمایید.

۷. براکت های دو طرف درب را به ریل متصل کرده و سپس با استفاده از پیچ مشخص شده در تصویر زیر درب را ریگلاژ نمایید.

۴. مطابق تصاویر زیر و با توجه به مراحل انجام شده محل دقیق قرارگیری قرقره های بالای دوطرف درب را به دست آورید.

۵. کابل برق مکانیزم را متصل کرده و سپس پروفیل را در محل مورد نظر نصب نمایید.

۶. براکت های دو طرف درب را به ریل متصل کرده و سپس با استفاده از پیچ مشخص شده در تصویر زیر درب را ریگلاژ نمایید.

۷. براکت های دو طرف درب را به ریل متصل کرده و سپس با استفاده از پیچ مشخص شده در تصویر زیر درب را ریگلاژ نمایید.

۴. مطابق تصاویر زیر و با توجه به مراحل انجام شده محل دقیق قرارگیری قرقره های بالای دوطرف درب را به دست آورید.

۵. کابل برق مکانیزم را متصل کرده و سپس پروفیل را در محل مورد نظر نصب نمایید.

۶. براکت های دو طرف درب را به ریل متصل کرده و سپس با استفاده از پیچ مشخص شده در تصویر زیر درب را ریگلاژ نمایید.

۷. براکت های دو طرف درب را به ریل متصل کرده و سپس با استفاده از پیچ مشخص شده در تصویر زیر درب را ریگلاژ نمایید.