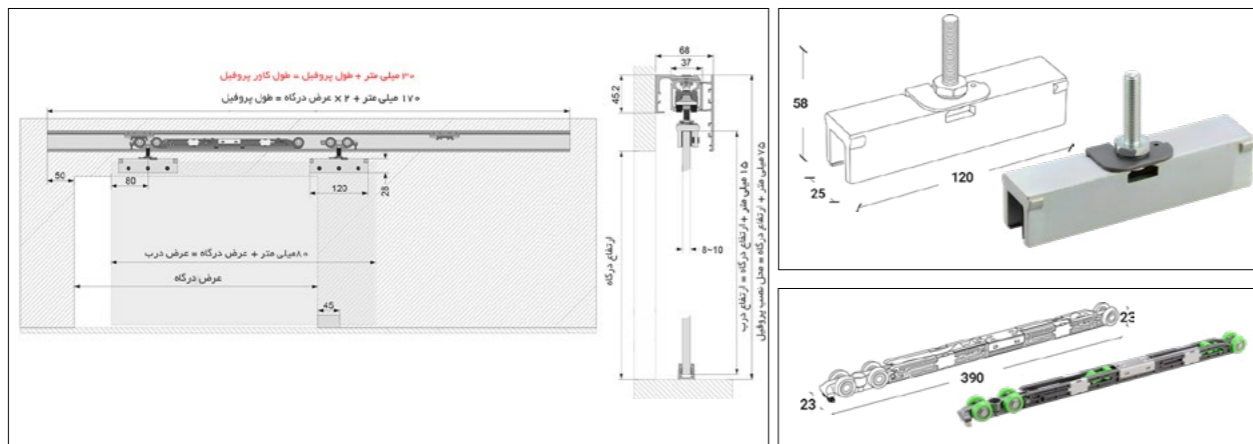
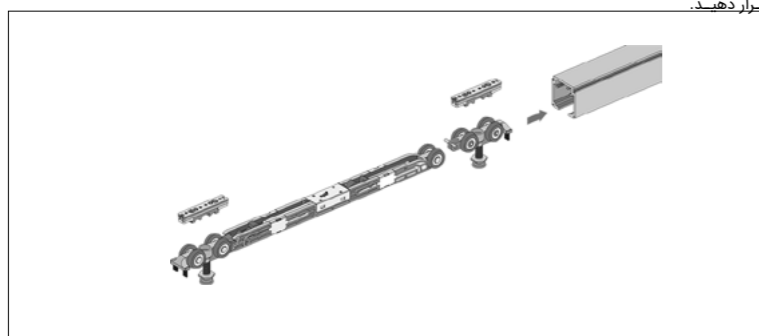


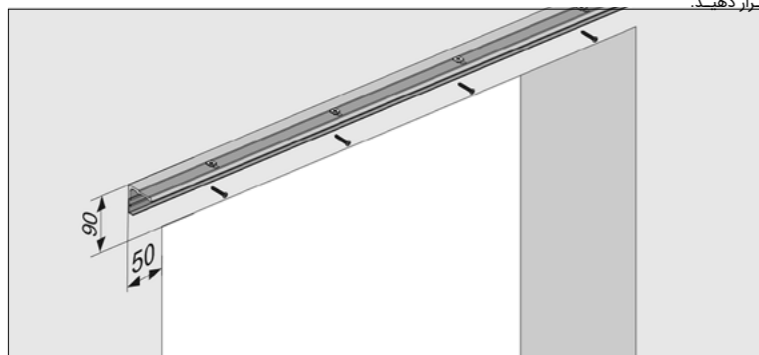
آموزش نصب



۱. براکت های درب را به آرامیند ها وصل کنید و همراه با فعال کننده های آرامیند آن ها را در پروفیل بالا قرار دهید.



۲. براکت های درب را به آرامیند ها وصل کنید و همراه با فعال کننده های آرامیند آن ها را در پروفیل بالا قرار دهید.

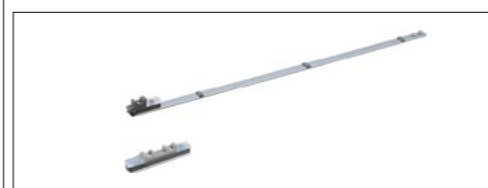
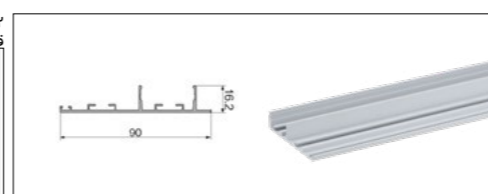
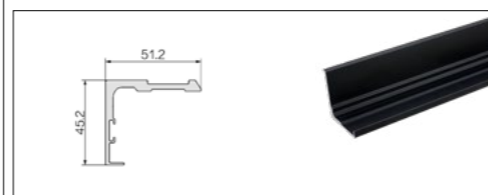
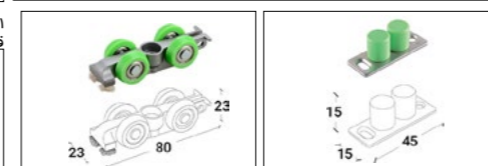
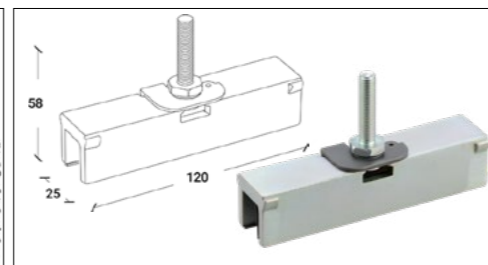


عرض درب	ارتفاع درب
۸۰ میلی متر + عرض درگاه درب	۱۵ میلی متر + ارتفاع درگاه درب

۱. قابل اجرا برای درب هایی به ضخامت ۸ تا ۱۰ میلی متر
۲. حداکثر وزن درب = ۸۰ کیلوگرم
۳. حرکت خطی درب
۴. دارای آرامیند نرم و بی صدا
۵. نصب آسان مکانیزم به همراه فیلم آموزشی
۶. پوشش دادن کمدها یک درب تا عرض یونیت حداقل ۱۴۰ سانتی متر
۷. پوشش دادن کمدها یک درب تا عرض یونیت حداکثر ۲۴۰ سانتی متر

نکات قابل توجه :

۱. حداقل عرض درب در این مکانیزم ۷۰ سانتی متر می باشد.



مکانیزم درب / Wall Hang / ساختمانی / با آرامیند / دستی



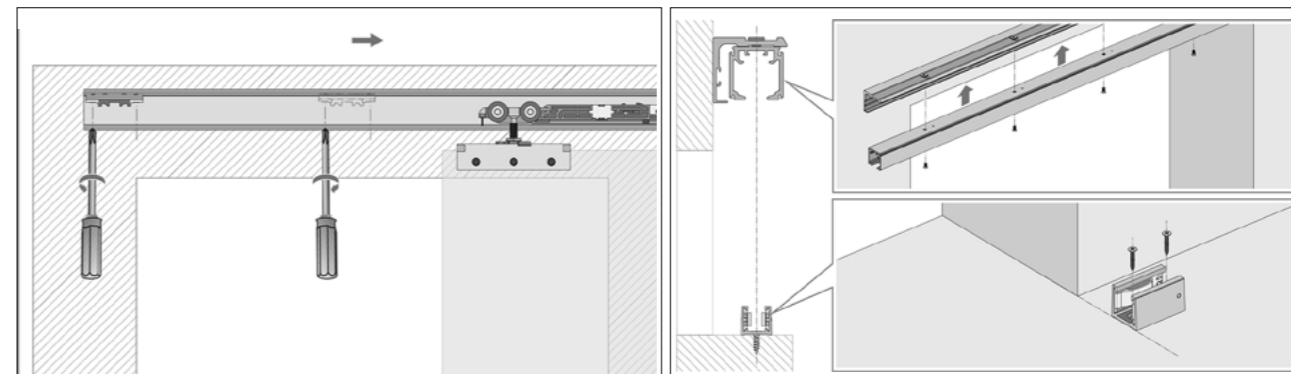
مکانیزم Wall Hang شیشه ای تک درب بدون پروفیل کف با عرض حداکثر ۱۲۰

140.000.000 R

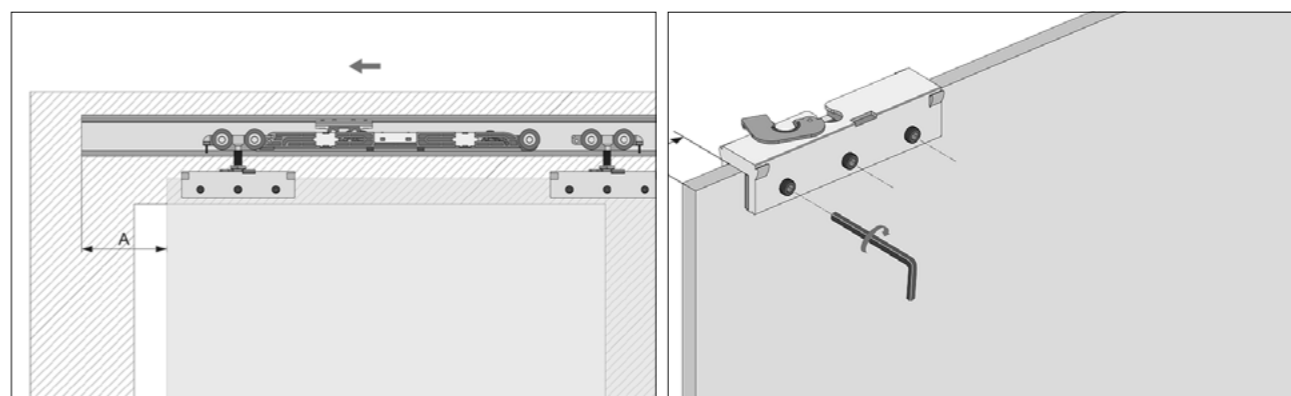
کد	محصول	تعداد	عکس
K911	مکانیزم قرقره و متعلقات	۱ ست	
K912	پروفیل بالا ۲۴۰ سانتی متر	۲ شاخه	
K913	پروفیل مکمل ۲۴۰ سانتی متر	۱ شاخه	
K914	کاور پروفیل بالا ۲۴۰ سانتی متر	۱ شاخه	

آرامیند	وضعیت درب	وضعیت بازشو درب	قابلیت کات تو سائز	وزن درب	ضخامت شیشه	تعداد هر درب	عرض هر درب	طول پروفیل	سری	کد کالا
دارد	روکار	فلش	دارد	80 Kg	8-10 mm	تک درب	700 ≤ 1200mm	2400 mm	wall hang	K104

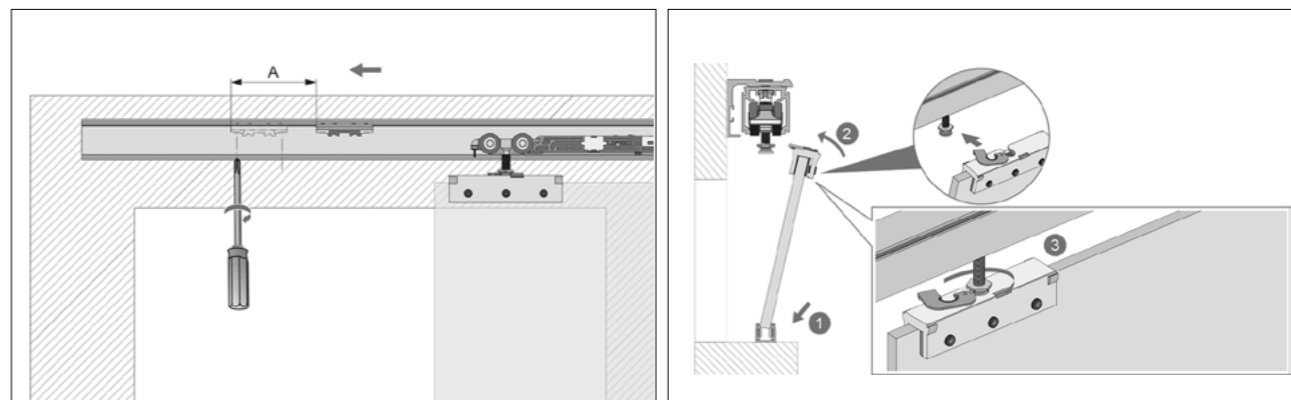
۳. پروفیل بالا را مطابق تصویر به پروفیل بیس وصل نمایید سپس هدایت کننده درب را در محل نشان داده شده نصب کنید.
۷. مطابق تصویر زیر فعال کننده آرامند را در قسمت جلو قرار دهید و سپس درب را ببندید. فاصله درب تا انتها را اندازه گیری کنید سپس فعال کننده را به همان میزان جابه جا کنید.



۴. مطابق شکل زیر براکت های شیشه را به درب نصب نمایید.



۵. مطابق تصویر زیر درب را در محل خود قرار داده و نصب کنید.



۶. با استفاده از آچار ، درب را تراز نمایید.

۸. مطابق تصویر کاور پروفیل را به پروفیل اصلی نصب نمایید.

