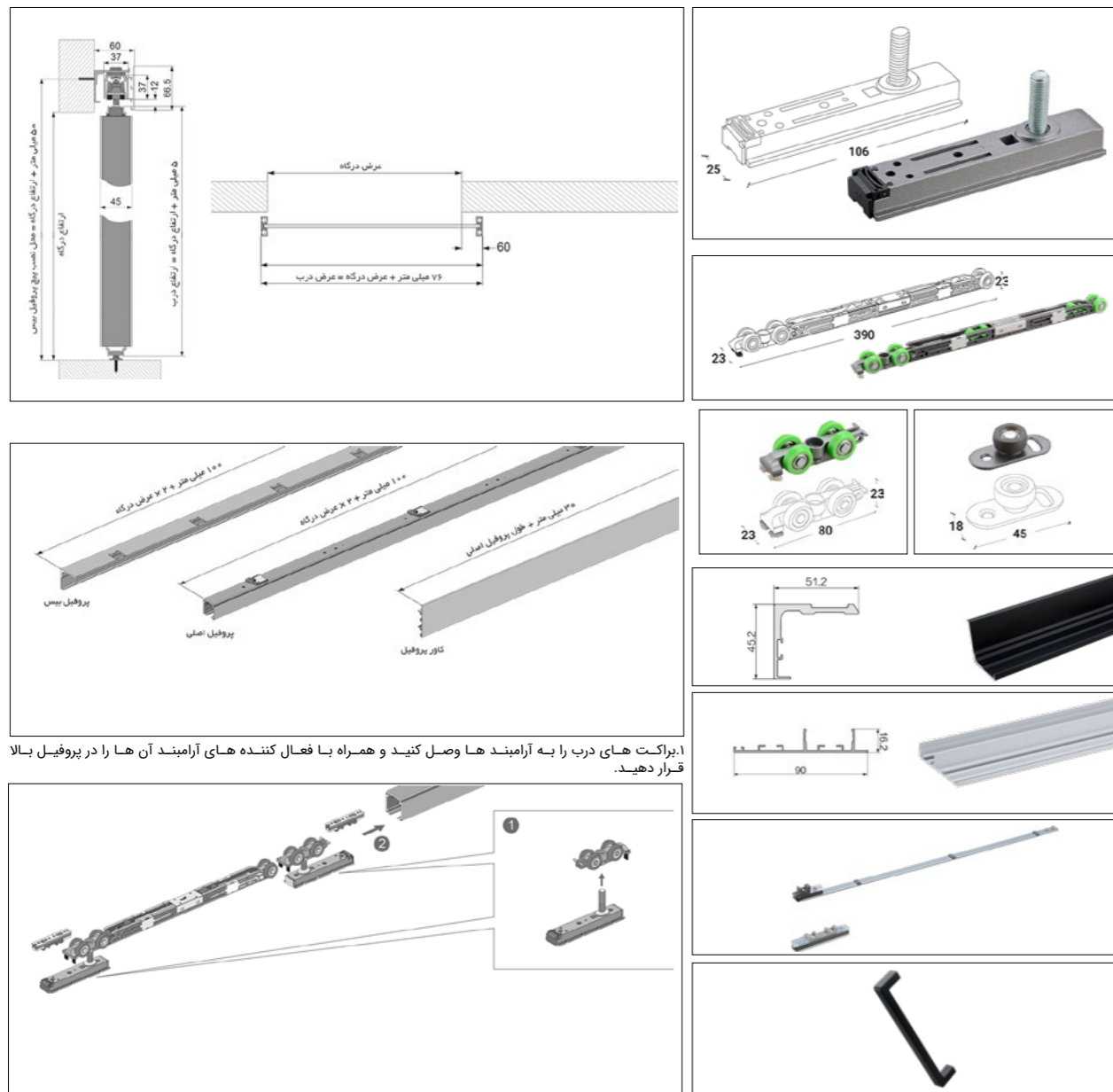


آموزش نصب



۱. براکت های درب را به آرامبند ها وصل کنید و همراه با فعال کننده های آرامبند آن ها را در پروفیل بالا قرار دهید.

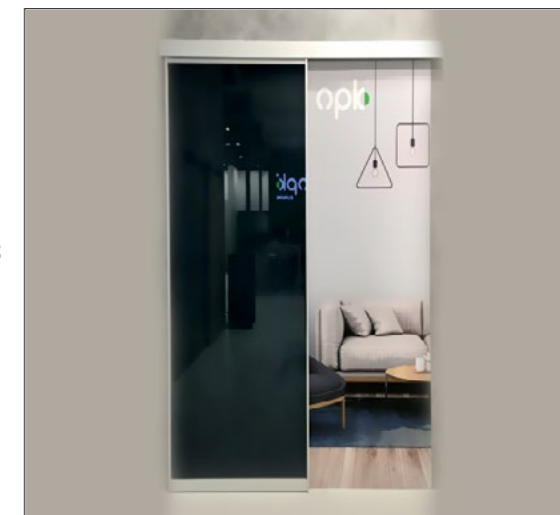
عرض درب	ارتفاع درب
۷۶ میلی متر + عرض درگاه درب	۵ میلی متر + ارتفاع درگاه

۱. قابل اجرا برای درب هایی به ضخامت شیشه ۸ میلی متر
۲. حداکثر وزن درب = ۸۰ کیلوگرم
۳. حرکت خطی درب
۴. دارای آرامبند نرم و بی صدا
۵. نصب آسان مکانیزم به همراه فیلم آموزشی
۶. پوشش دادن کمدها یک درب تا عرض یونیت حداقل ۱۴۰ سانتی متر
۷. پوشش دادن کمدها یک درب تا عرض یونیت حداکثر ۲۴۰ سانتی متر

نکات قابل توجه :

۱. حداقل عرض درب در این مکانیزم ۷۰ سانتی متر می باشد.
۲. حداکثر ارتفاع درب در این مکانیزم ۲۸۰ سانتی متر می باشد.
۳. ضخامت شیشه درب ۸ میلی متر می باشد.

مکانیزم درب / Wall Hang / ساختمانی / با آرامبند / دستی

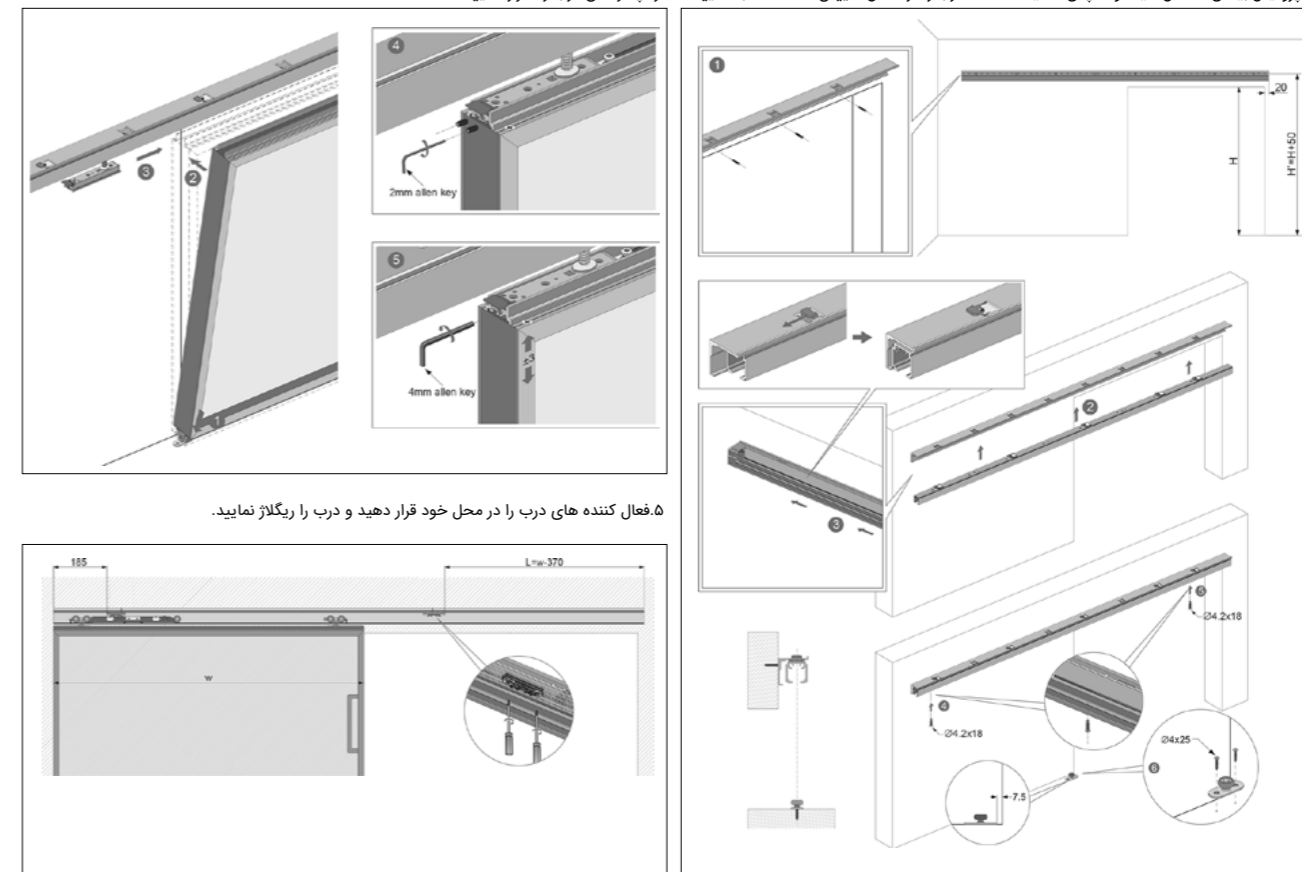


**K105** مکانیزم Wall Hang شیشه ای با پروفیل آلومینیومی دور درب بدون پروفیل کف  
با عرض حداکثر ۱۲۰  
250.000.000 R

کد	محصول	تعداد	عکس
K915	مکانیزم قرقره و متعلقات	۱ ست	
K916	پروفیل بالا ۲۴۰ سانتی متر	۱ شاخه	
K917	پروفیل مکمل ۲۴۰ سانتی متر	۱ شاخه	
K918	کاور پروفیل بالا ۲۴۰ سانتی متر	۱ شاخه	
K919	کاور پروفیل عمودی ۲۸۰ سانتی متر	۲ شاخه	
K920	پروفیل آلومینیومی بالا و پایین درب ۲۴۰ سانتی متر	۱ شاخه	
K921	پروفیل آلومینیومی عمودی درب ۲۸۰ سانتی متر	۲ شاخه	
K922	اتصال پروفیل آلومینیومی قاب درب	۸ عدد	
K923	لاستیک محافظ دور شیشه	۸ متر	
K924	دستگیره	۲ عدد	

آرامبند	وضعیت درب	وضعیت بازشو درب	قابلیت کات تو سائز	وزن درب	ضخامت شیشه	تعداد هر درب	عرض هر درب	طول پروفیل	سری	کد کالا
دارد	روکار	فلش	دارد	80 Kg	8 mm	تک درب	700 ≤ 1200mm	2400 mm	ساختمانی	K105

۲. مطابق تصویر پروفیل بیس را در محل خود نصب نمایید. پروفیل اصلی را به صورت خشابی به پروفیل بیس متصل کنید و سپس هدایت کننده درب را در محل تعیین شده نصب نمایید. از آچار آلن درب را تراز نمایید.



۴. در برابر محل خود قرار داده و براکت های آن را به درب متصل نمایید. سپس با استفاده از آچار آلن درب را تراز نمایید.

۵. فعال کننده های درب را در محل خود قرار دهید و درب را ریگلاژ نمایید.

۳. پروفیل های آلومینیومی درب را به هم متصل نمایید و سپس نگهدارنده براکت های درب را در محل مشخص شده نصب نمایید.

۶. کاور پروفیل بالا را مطابق تصویر نصب نمایید.

