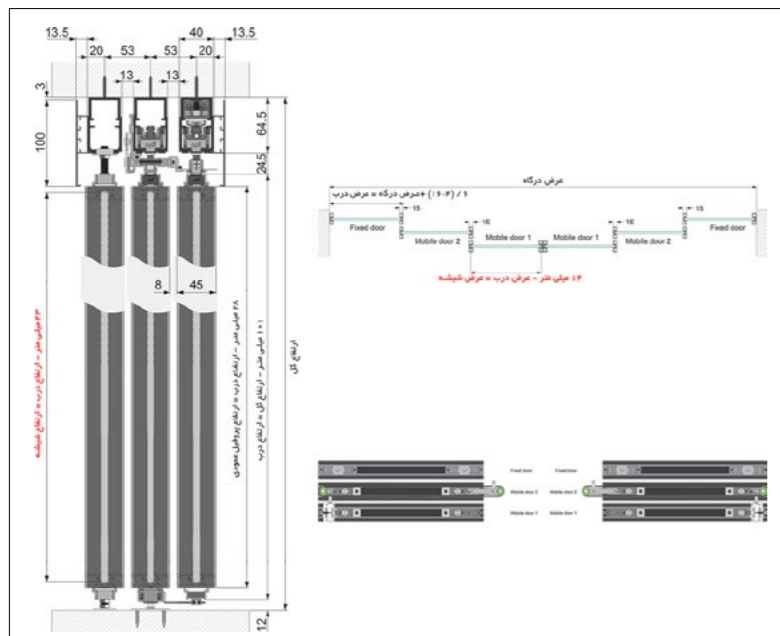
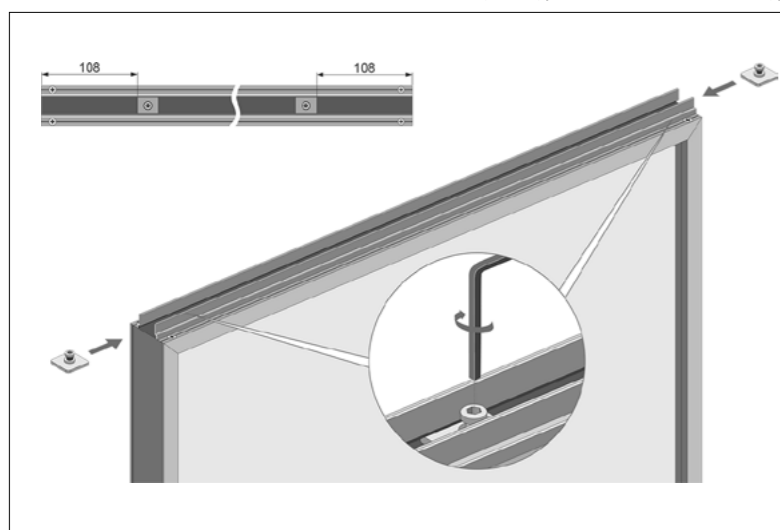


آموزش نصب



۱. پروفیل های آلومینیومی بالای درب و پروفیل زیر درب را به درب ها متصل نمایید.



عرض درب	ارتفاع درب
$۶(۶۴) + \text{عرض درگاه} = \text{عرض درب}$	۱۰۱ میلی متر - ارتفاع درگاه

۱. قابل اجرا برای درب هایی به ضخامت شیشه ۸ میلی متر
۲. حداکثر وزن درب = ۱۰۰ کیلوگرم
۳. حرکت خطی درب
۴. دارای آرامند نرم و بی صدا
۵. نصب آسان مکانیزم به همراه فیلم آموزشی
۶. پوشش دادن درگاه تا عرض حداقل ۶۶۰ سانتی متر
۷. پوشش دادن درگاه تا عرض حداکثر ۷۲۰ سانتی متر

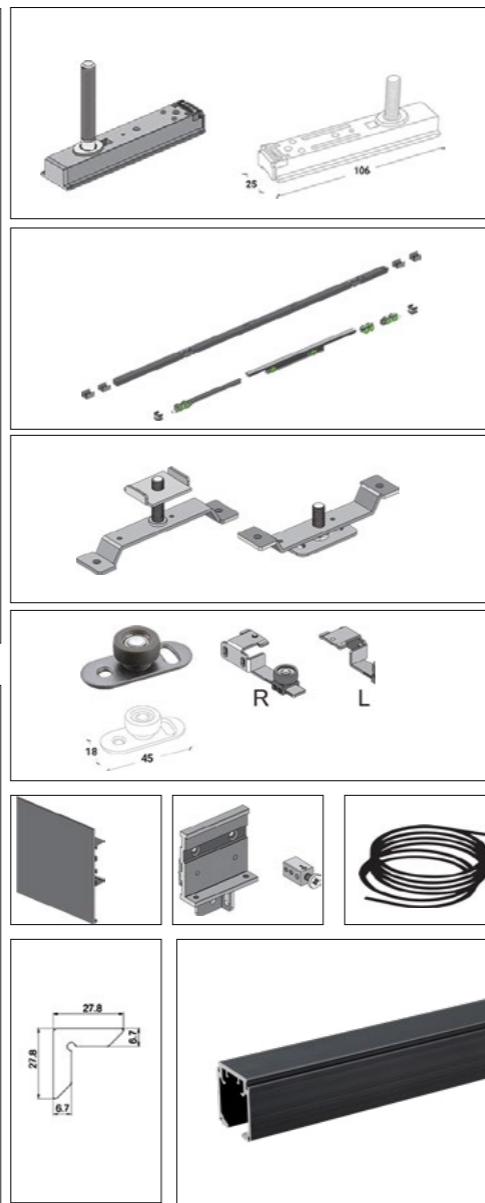
نکات قابل توجه :

مکانیزم قابلیت برش دارد.

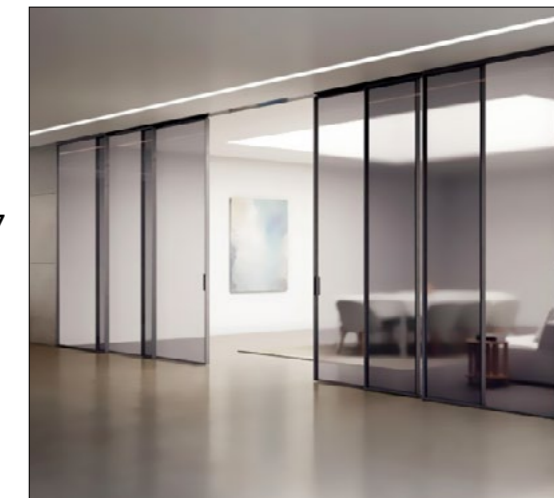
مکانیزم بدون ریل پایین می باشد.

مکانیزم به صورت مگنتیک می باشد و با فشار دادن درب به سمت داخل درب بسته می شود.

حرکت چهار درب به صورت هم زمان می باشد.



مکانیزم درب / تاپ لاین برقی / Roof Hang / ساختمانی / با آرامند / برقی



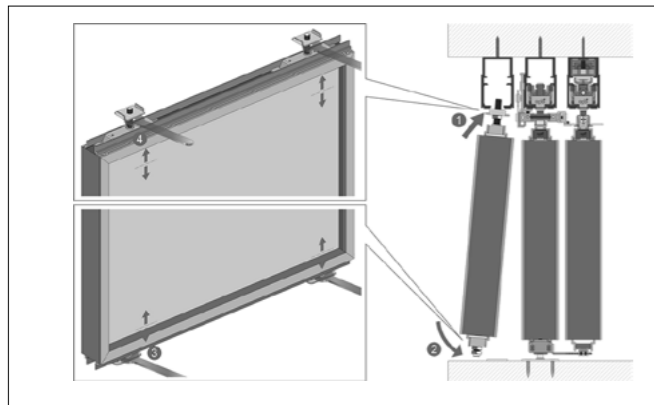
K097 مکانیزم درب های لینکیج مگنتیک سینکرونایز چهار درب متحرک و دو درب ثابت (شیشه ای با پروفیل آلومینیومی) متقارن برقی با عرض حداکثر ۷۲۰

5.000.000.000 R

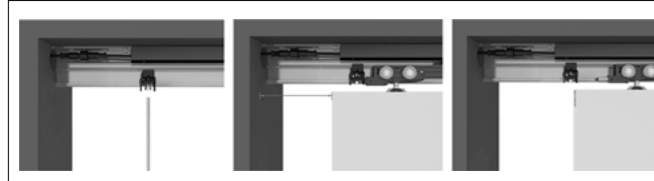
کد	محصول	تعداد	عکس
K970	پروفیل آلومینیومی بالا و پایین درب ۲۷۰ سانتی متر	۱ شاخه	
K971	پروفیل آلومینیومی عمودی درب ۲۸۰ سانتی متر	۲ شاخه	
K972	اتصال پروفیل آلومینیومی قاب درب	۸ عدد	
K973	لاستیک محافظ دور شیشه	۸ متر	
K974	کاور پروفیل عمودی ۲۸۰ سانتی متر	۲ شاخه	
K975	پروفیل بالا ۲۷۰ سانتیمتر	۲ ست	
K976	پروفیل مکمل ۲۷۰ سانتی متر	۲ شاخه	
K977	مکانیزم قرقره و متعلقات	۴ ست	
K978	هدایت کننده پایین درب	۲ عدد	
K979	ریموت درب		

آرامند	وضعیت درب	وضعیت بازشو درب	قابلیت کات تو ساینز	وزن درب	ضخامت شیشه	تعداد هر درب	عرض هر درب	طول پروفیل	سری	کد کالا
دارد	توکار	فلش	دارد	100 Kg	8 mm	شش درب	1100 ≤ 1350mm	7200 mm	لینکیج مگنتیک	K097

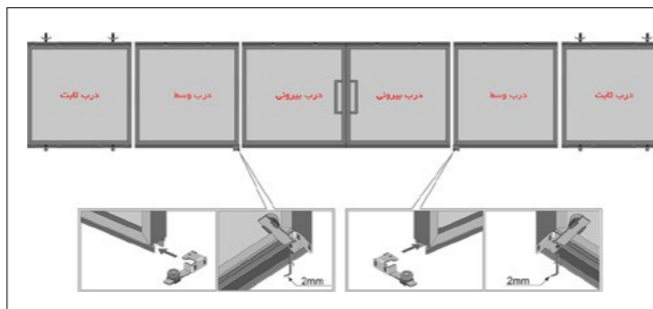
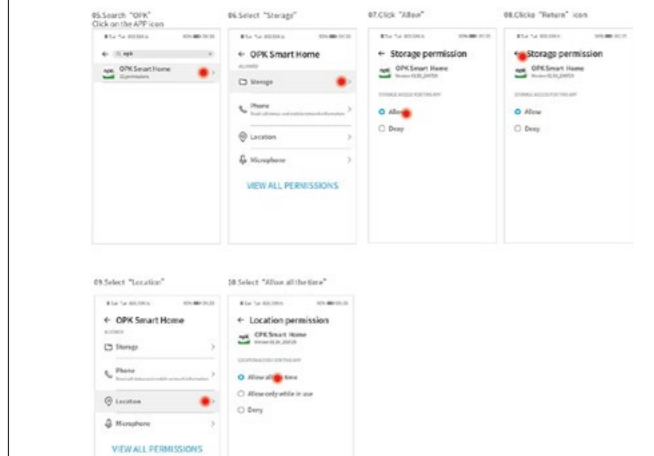
۱۰. درب ثابت را مطابق تصویر نصب نمایید.



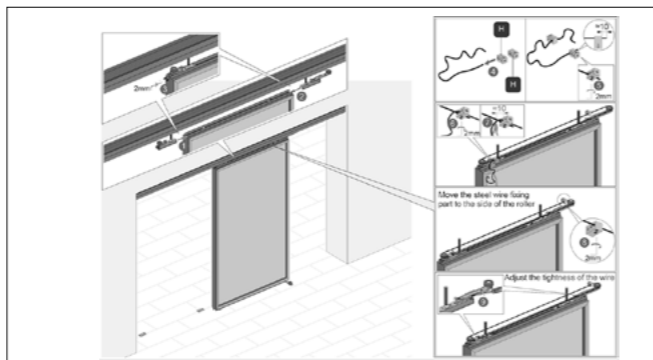
۱۱. نگهدارنده های قرقره های بالا را مطابق تصاویر زیر در محل خود نصب نمایید.



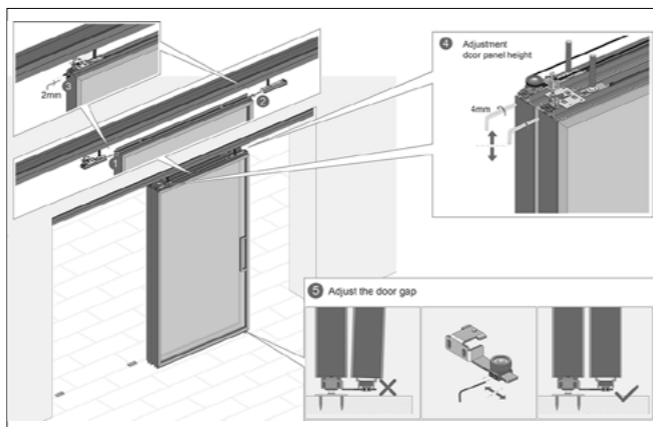
۱۲. مطابق تصویر زیر موتور مکانیزم را روشن کنید. سپس تنظیمات لازم جهت نرم افزار مکانیزم بر روی گوشی خود انجام دهید و مکانیزم را ریگلاژ نمایید. توجه داشته باشید این تنظیمات جهت گوشی های Android می باشد و گوشی های IOS نیاز به تنظیمات ندارند.



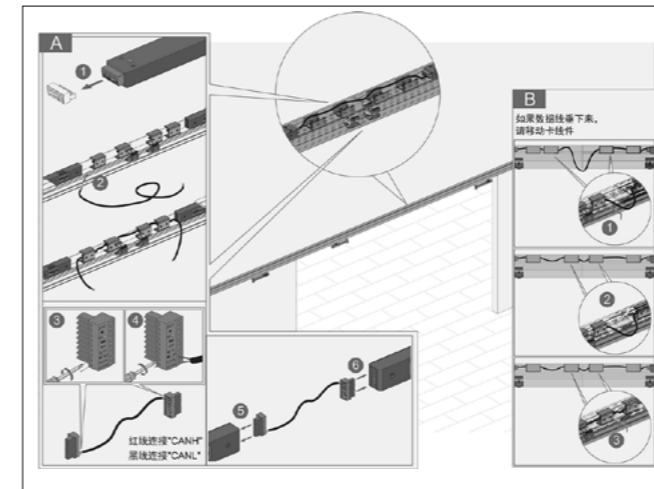
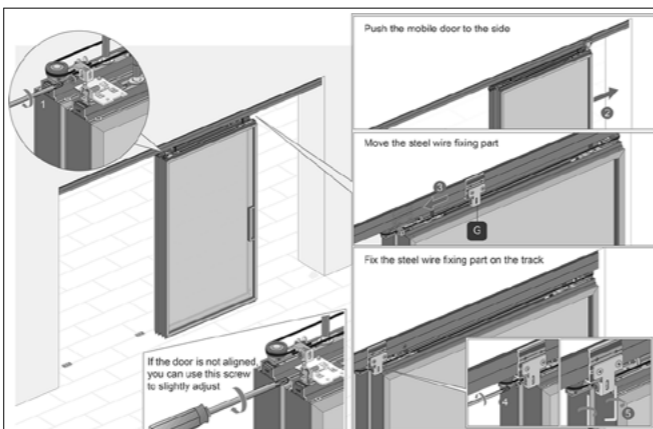
۷. براکت های درب وسط را به پروفیل وسط نصب نمایید و سپس درب را در محل خود نصب نمایید.



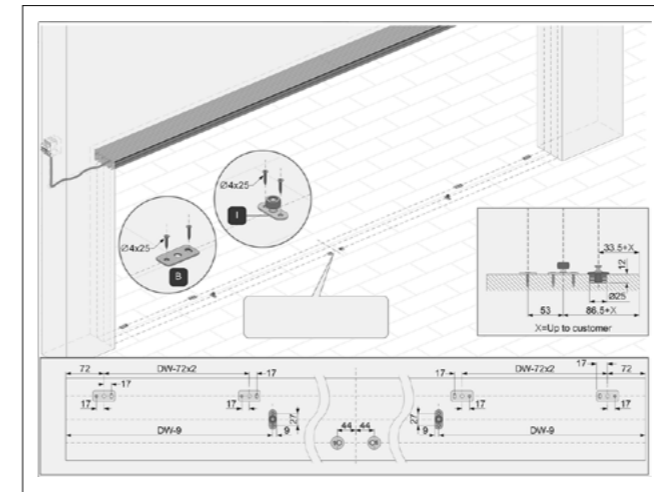
۸. براکت های درب بیرونی را به پروفیل بیرونی نصب نمایید و سپس درب را در محل خود نصب نمایید.



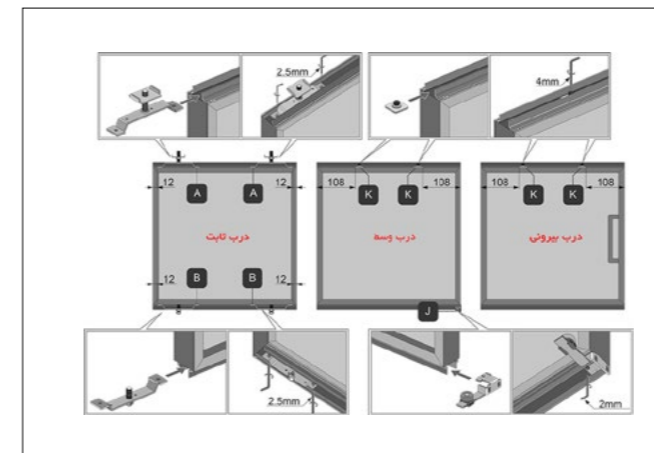
۹. تسمه ما بین درب بیرونی و درب وسط را مطابق شکل زیر در محل خود نصب نمایید.



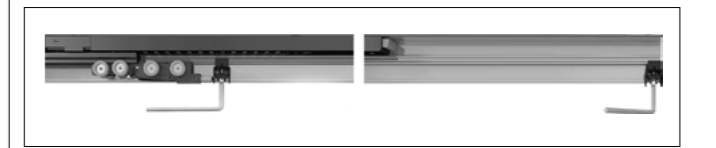
۵. هدایت کننده های پایین درب را مطابق تصویر در محل خود نصب نمایید.



۶. براکت های بالا و پایین هر درب را مطابق تصویر در محل خود قرار دهید.



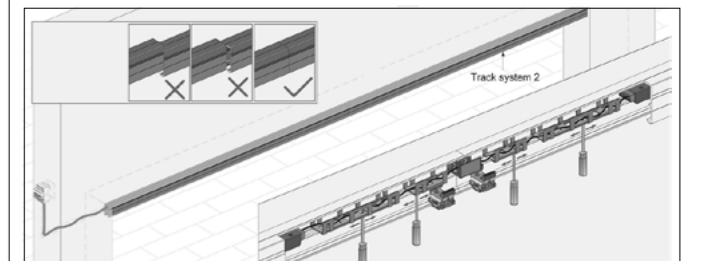
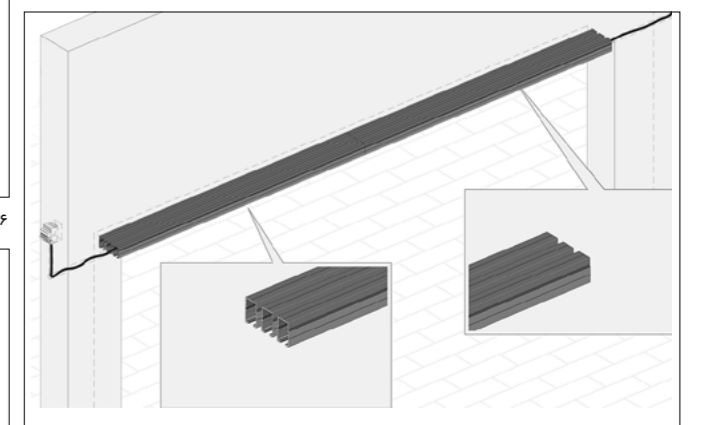
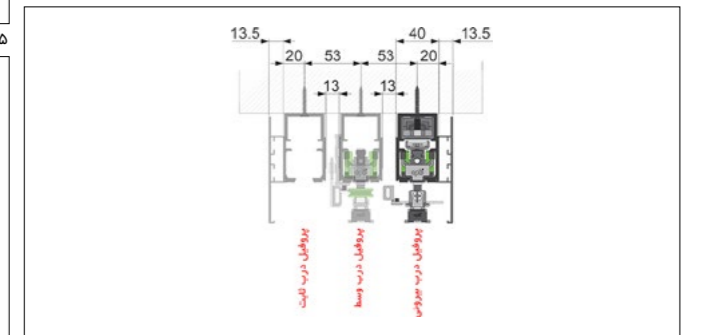
۲. مطابق تصویر زیر نگهدارنده درب را با استفاده از آلن باز کرده و در قسمت انتهایی پروفیل قرار دهید و محکم نمایید.



۳. مطابق تصاویر زیر و با توجه به مراحل انجام شده محل دقیق قرارگیری قرقره های بالای دوطرف درب را به دست آورید.



۴. کابل برق مکانیزم را متصل کرده و سپس پروفیل ها را مطابق ابعاد داده شده در تصویر زیر در محل مورد نظر نصب نمایید. کابل رابط بین دو مکانیزم را به هم وصل نمایید.



نحوه ریگلاژ کردن مکانیزم با نرم افزار

09. Open the operating parameters adjustment

10. Click the "SELF-STUDY" button, the system starts to detect the door weight

11. Test whether the direction of the door panel is correct

تنظیم سرعت باز و بسته شدن مکانیزم

تنظیم زمان باز بودن درب مکانیزم در حالت بسته شدن به صورت خودکار

بسته شدن درب به صورت خودکار

قفل شدن درب به صورت خودکار

کنترل مقدار قدرت بسته شدن

ریگلاژ شدن مکانیزم

راه اندازی مجدد

حل مشکل هماهنگ نبودن باز و بسته بودن مکانیزم

تعریف کردن چشمی

تعریف کردن Pasword جهت محدود سازی دسترسی به تنظیمات

تعریف کردن ریپوت کنترل

برگشت به تنظیمات کارخانه password 66666666

پاک کردن تنظیمات ریپوت کنترل