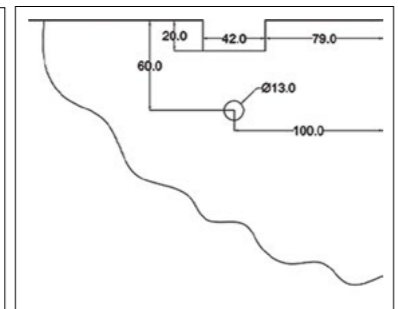
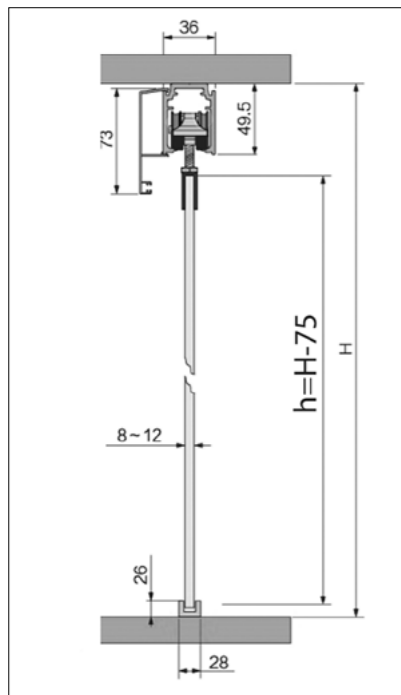
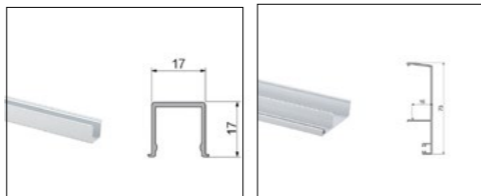
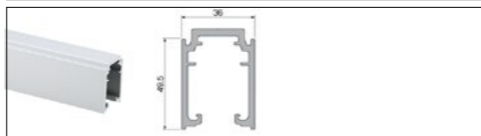
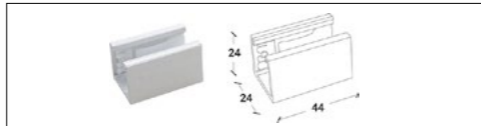
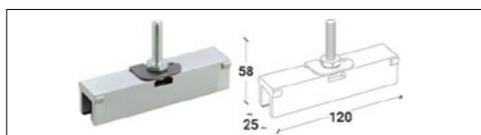
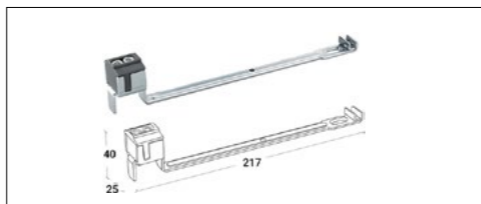
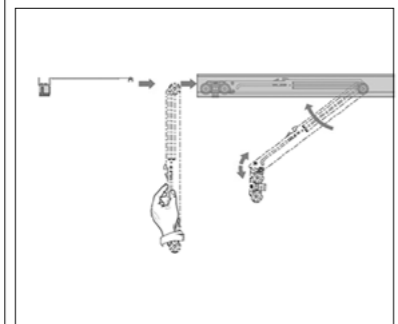


آموزش نصب

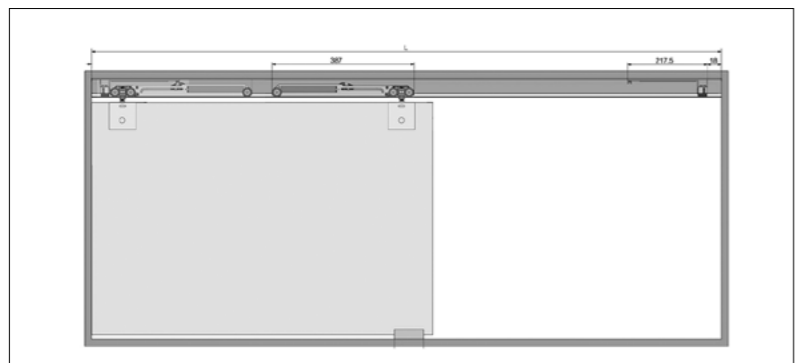
۱. براکت بالا را مطابق تصویر زیر بر روی درب نصب نمایید



۲. آرامبند های دو طرف را مطابق تصویر در پروفیل قرار دهید سپس پروفیل را نصب کنید.



۳. هدایت کننده پایین درب را در مرکز کار نصب نمایید سپس درب را نصب کنید و با استفاده از براکت بالا، درب را تراز نمایید. محل دقیق فعال کننده آرامبند را بدست آورید سپس آن را در محل خود فیکس نمایید.



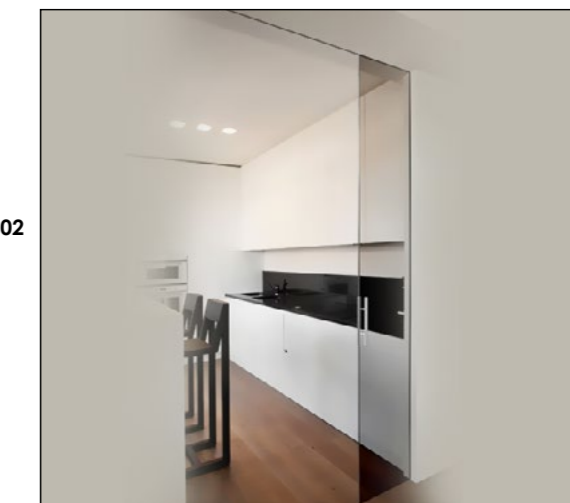
عرض درب	ارتفاع درب
۳۰ میلی متر + عرض درگاه	۷۸ میلی متر - ارتفاع کل

۱. قابل اجرا برای درب هایی به ضخامت ۸ تا ۱۰ میلی متر
۲. حداکثر وزن درب = ۸۰ کیلوگرم
۳. حرکت خطی درب
۴. دارای آرامبند نرم و بی صدا
۵. نصب آسان مکانیزم به همراه فیلم آموزشی
۶. پوشش دادن کمربند یک درب تا عرض یونیت حداقل ۱۹۰ سانتی متر
۷. پوشش دادن کمربند یک درب تا عرض یونیت حداکثر ۲۴۰ سانتی متر

نکات قابل توجه :

۱. حداقل عرض درب در این مکانیزم ۹۵ سانتی متر می باشد.

مکانیزم ریلی / تاپ لاین / Roof Hang / تک درب / دستی



مکانیزم تاپ لاین روف هنگ تک درب شیشه ساختمانی بدون پروفیل کف با عرض حداکثر ۱۲۰ سانتی متر
K102
120.000.000 R

کد	محصول	تعداد	عکس
K903	مکانیزم فرقره و متعلقات	۱ ست	
	آرامبند	۲ ست	
K904	پروفیل بالا ۲۴۰ سانتی متر	۱ شاخه	
K905	کاور پروفیل بالا ۲۴۰ سانتی متر	۱ شاخه	

آرامبند	وضعیت درب	وضعیت بازشو درب	قابلیت کات تو سائز	وزن درب	ضخامت شیشه	تعداد هر درب	عرض هر درب	طول پروفیل	سری	کد کالا
دارد	توکار	فلش	دارد	80 Kg	8-10 mm	تک درب	950 ≤ 1200 mm	4800mm	روف هنگ	K102