

### آموزش نصب



۱. مطابق تصویر زیر موتور اصلی و هرزگرد را دو طرف پروفیل اصلی نصب نمایید. در جهت مناسب نصب نمایید و سپس درب را نصب کرده و ریگلاژ نمایید.

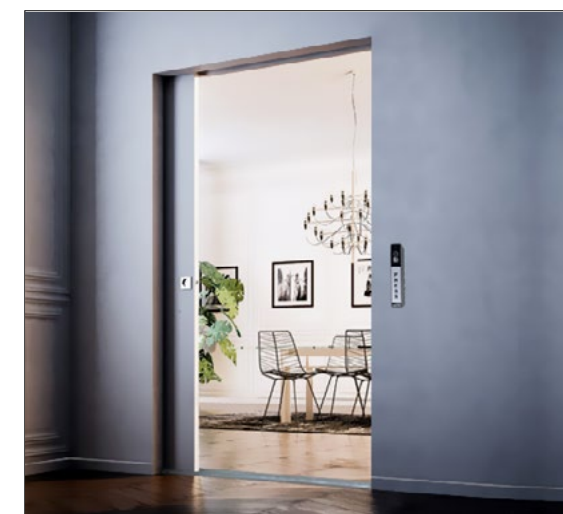
۲. تسمه بین موتور اصلی و هرزگرد را نصب نمایید ، سپس پروفیل بالا و پایین را در محل مورد نظر نصب نمایید.

۳. مطابق ابعاد داده شده در تصویر زیر ، شیار های بالا و پایین درب را انجام دهید.

عرض درب	ارتفاع درب
۱۰ میلی متر + عرض درگاه درب	۹۰ میلی متر - ارتفاع درگاه

۱. قابل اجرا برای درب هایی به ضخامت ۲۸ تا ۳۵ میلی متر
۲. حداکثر وزن درب = ۸۰ کیلوگرم
۳. حرکت خطی درب
۴. دارای آرامند نرم و بی صدا
۵. نصب آسان مکانیزم به همراه فیلم آموزشی
۶. پوشش دادن درگاه تا عرض حداقل ۹۰ سانتی متر
۷. پوشش دادن درگاه تا عرض حداکثر ۱۲۰ سانتی متر

### مکانیزم درب / تاپ لاین برقی / Roof Hang / با آرامند / برقی

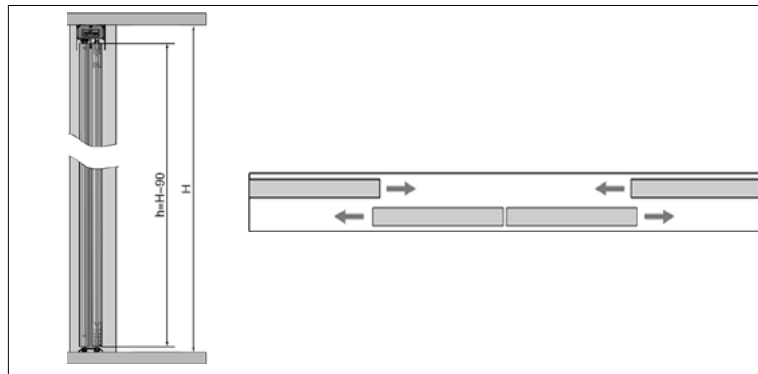


مکانیزم تاپ لاین ترکیبی برقی EW1 تک درب ساختمانی با عرض حداکثر ۱۲۰ K090  
500.000.000 R

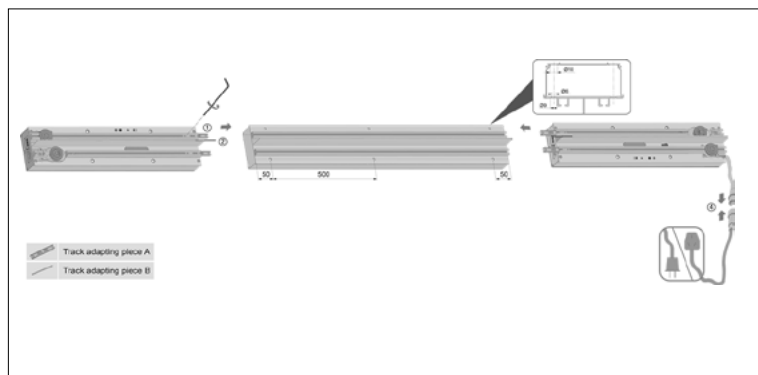
کد	محصول	تعداد	عکس
K893	مکانیزم قرقره و متعلقات	۱ ست	
	ریموت درب و تاج	۲ عدد	
	موتور	۲ عدد	
K894	پروفیل بالا ۲۴۰ سانتی متر	۱ شاخه	
	پروفیل پایین ۲۴۰ سانتی متر	۱ شاخه	
	کاور پروفیل بالا ۲۴۰ سانتی متر	۱ شاخه	

آرامند	وضعیت درب	وضعیت باز شو درب	قابلیت کات تو سائز	وزن درب	ضخامت درب	تعداد هر درب	عرض هر درب	طول پروفیل	سری	کد کالا
دارد	توکار	فلش	دارد	80 Kg	28-35 mm	تک درب	2400 mm	900-1200 mm	EW1 برقی	K090

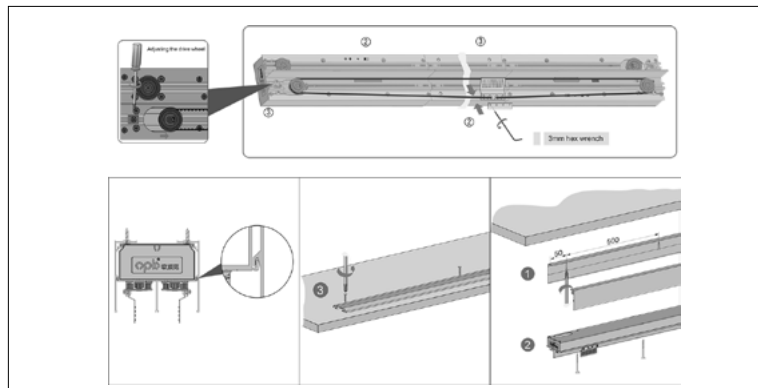
آموزش نصب



۱. مطابق تصویر زیر موتور اصلی و هرزگرد را دو طرف پروفیل اصلی نصب نمایید.



۲. تسمه بین موتور اصلی و هرزگرد را نصب کنید، سپس پروفیل بالا و پایین را در محل مورد نظر نصب نمایید.



ارتفاع درب	عرض درب
۹۰ میلی متر - ارتفاع درگاه	۱۰ میلی متر + (۲/عرض درگاه درب)

۱. قابل اجرا برای درب هایی به ضخامت ۲۸ تا ۳۵ میلی متر
  ۲. حداکثر وزن درب = ۸۰ کیلوگرم
  ۳. حرکت خطی درب
  ۴. دارای آرامبند نرم و بی صدا
  ۵. نصب آسان مکانیزم به همراه فیلم آموزشی
  ۶. پوشش دادن درگاه تا عرض حداقل ۹۰ سانتی متر
  ۷. پوشش دادن درگاه تا عرض حداکثر ۱۲۰ سانتی متر
- نکات قابل توجه :
- مکانیزم قابلیت برش دارد.
- مکانیزم دارای ریل پایین می باشد.
- دو درب وسط به صورت برقی و دو درب کناری به صورت دستی می باشد.

مکانیزم درب / تاپ لاین برقی / Roof Hang / با آرامبند / برقی

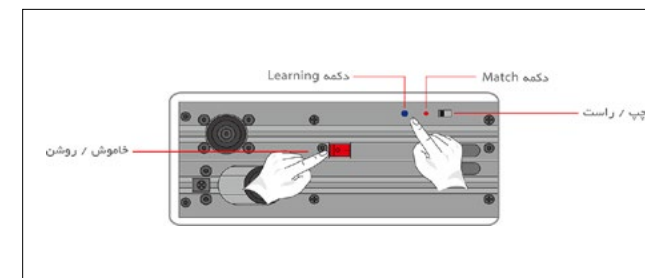


مکانیزم تاپ لاین ترکیبی برقی EW2 چهار درب ساختمانی با عرض حداکثر ۴۸۰  
K091  
600.000.000 R

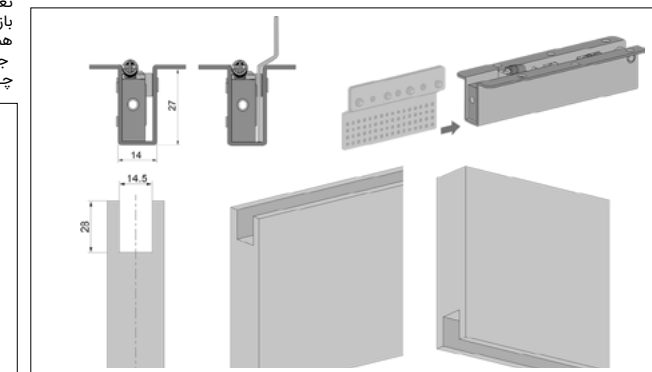
کد	محصول	تعداد	عکس
K895	مکانیزم قرقره و متعلقات	۱ ست	
	ریموت درب و تاج	۲ عدد	
	موتور	۲ عدد	
	پروفیل بالا ۴۸۰ سانتی متر	۱ شاخه	
K897	پروفیل پایین ۴۸۰ سانتی متر	۱ شاخه	
K898	کاور پروفیل بالا ۴۸۰ سانتی متر	۲ شاخه	

آرامبند	وضعیت درب	وضعیت بازشو درب	قابلیت کات تو سائز	وزن درب	ضخامت درب	تعداد هر درب	عرض هر درب	طول پروفیل	سری	کد کالا
دارد	توکار	فلش	دارد	80 Kg	28-35 mm	دو درب برقی / دو درب دستی	900 ≤ 1200 mm	4800mm	Ew2 برقی	K091

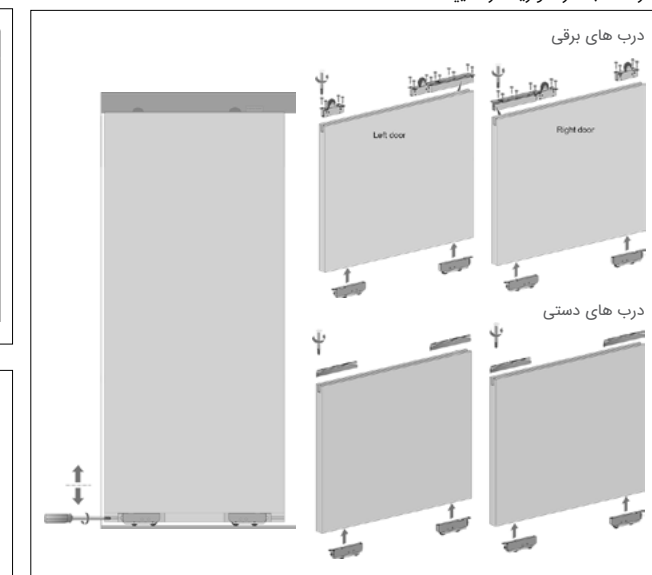
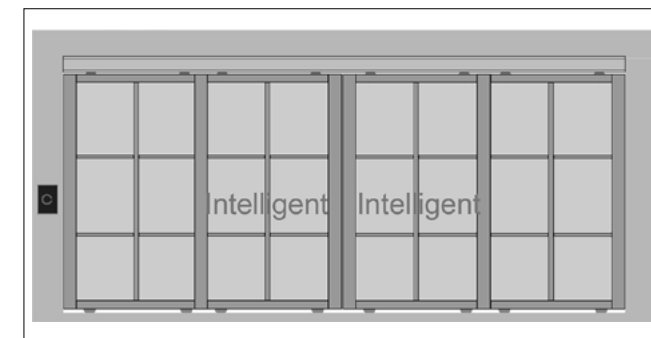
۶. موتور را روشن نمایید و سپس دکمه learning را فشار دهید تا مکانیزم به صورت خودکار تعریف شود. در صورتی که درب به صورت مداوم مسیر رفت و برگشت را طی نمود جهت بازشو را تغییر دهید و سپس دکمه learning را فشار دهید تا درب متناسب با بازشو درب هماهنگ و ریگلاژ شود.  
جهت تعریف کردن مکانیزم با ریموت ها ابتدا دکمه Match را فشار دهید. هنگامی که چراغ چشمک زن شد. هر کدام از ریموت های مورد نظر را یکبار فشار دهید.



۳. مطابق ابعاد داده شده در تصویر زیر ، شیار های بالا و پایین درب را انجام دهید.



۴. مطابق تصویر بر اساس بازشو قرقره بالا و پایین را در جهت مناسب نصب کنید، و سپس درب را نصب کرده و ریگلاژ نمایید.



۵. براکت متصل شده به تسمه را به براکت بالای درب مطابق تصویر نصب نمایید و سپس درپوش براکت بالا را نصب نمایید.

