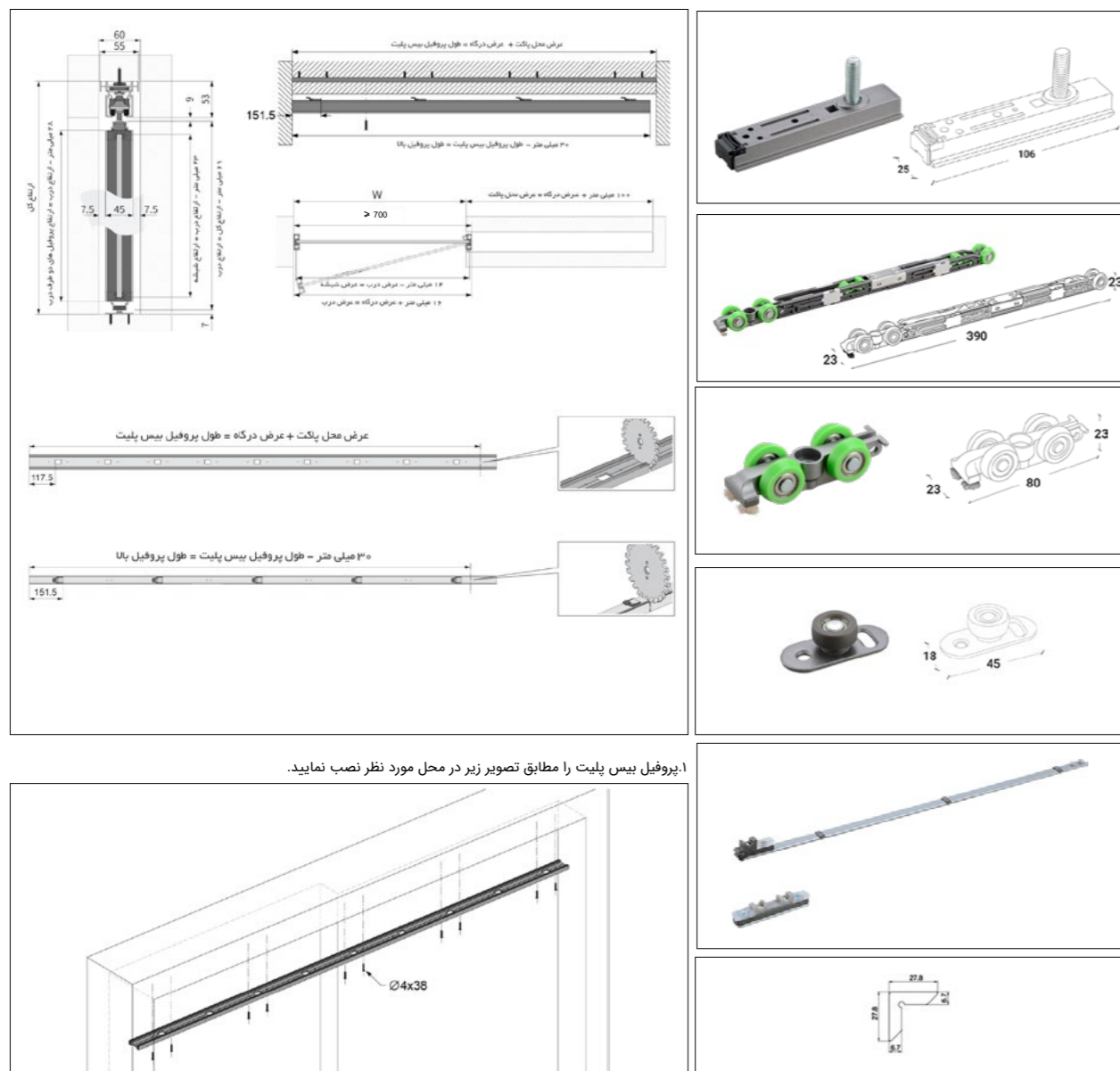
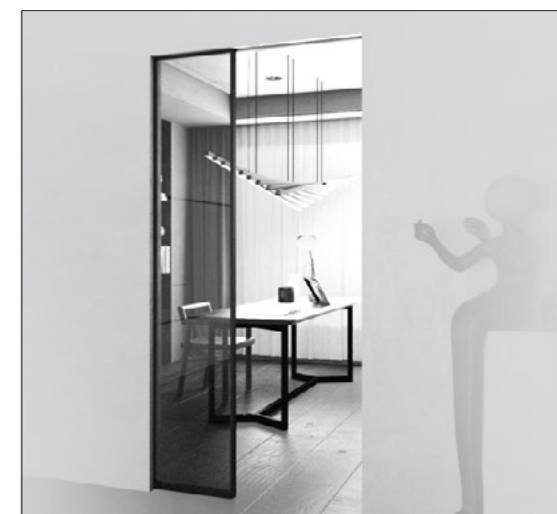


آموزش نصب



مکانیزم درب / Packet Door / ساختمانی / با آرامبند / دستی

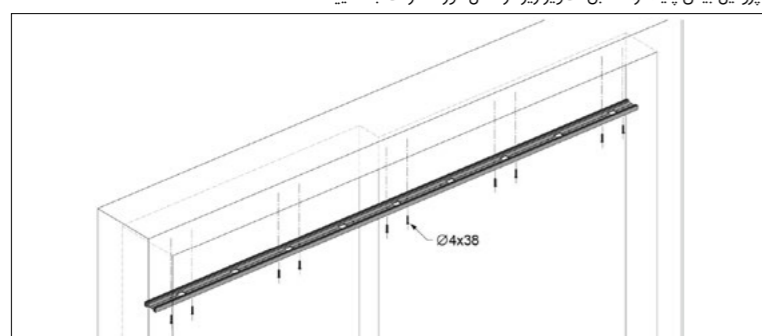


مکانیزم روف هنگ Packet Door توکار پروفیل آلومینیومی تک درب بدون پروفیل کف  
K109 با عرض ۱۲۰

180.000.000 R

آرامبند	وضعیت درب	وضعیت بازشو درب	قابلیت کات تو سائز	وزن درب	ضخامت شیشه	تعداد هر درب	عرض هر درب	طول پروفیل	سری	کد کالا
دارد	توکار	فلش	دارد	80 Kg	8 mm	تک درب	700 ≤ 1200 mm	2400mm	Pocket door	K109

۱. پروفیل بیس پلیت را مطابق تصویر زیر در محل مورد نظر نصب نمایید.



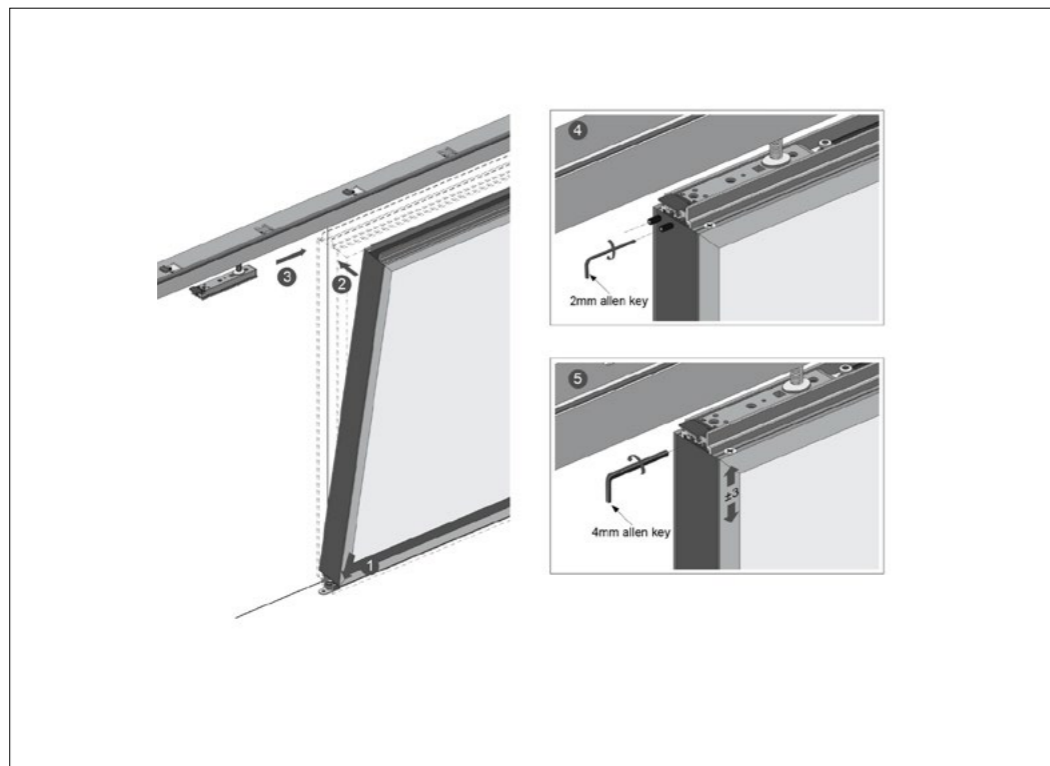
عرض درب	ارتفاع درب
۱۶ میلی متر + عرض درگاه درب	۶۹ میلی متر - ارتفاع درگاه درب

۱. قابل اجرا برای درب هایی به ضخامت ۸ میلی متر
۲. حداکثر وزن درب = ۸۰ کیلوگرم
۳. حرکت خطی درب
۴. دارای آرامبند نرم و بی صدا
۵. نصب آسان مکانیزم به همراه فیلم آموزشی
۶. پوشش دادن درگاه با حداقل طول پروفیل ۱۴۰ سانتی متر
۷. پوشش دادن درگاه با حداکثر طول پروفیل ۲۴۰ سانتی متر
۸. قابل استفاده در مکان هایی با سازه بتنی

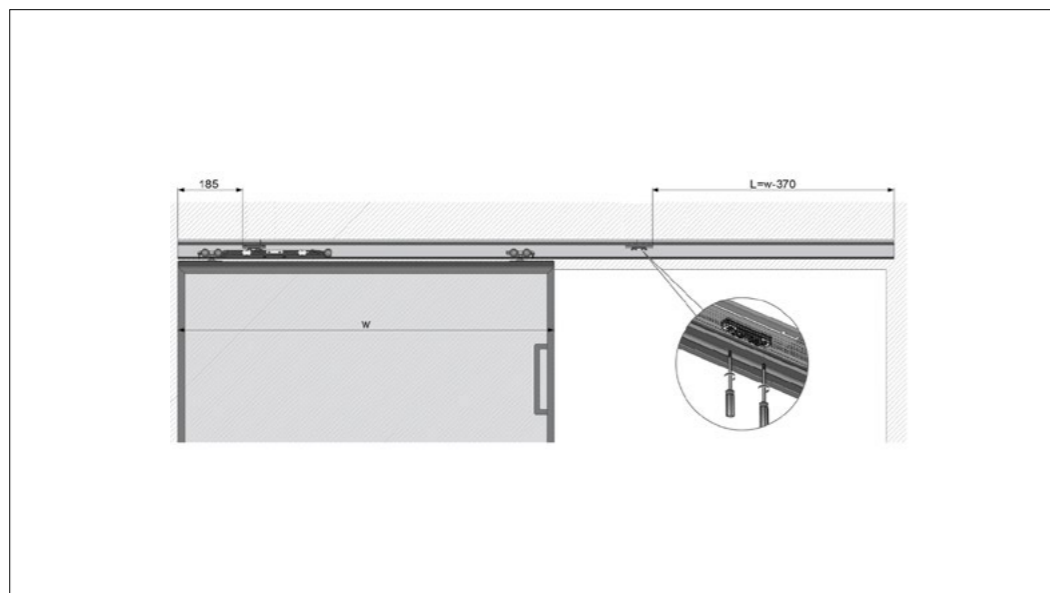
نکات قابل توجه :

۱. حداقل عرض درب در این مکانیزم ۷۰ سانتی متر می باشد.

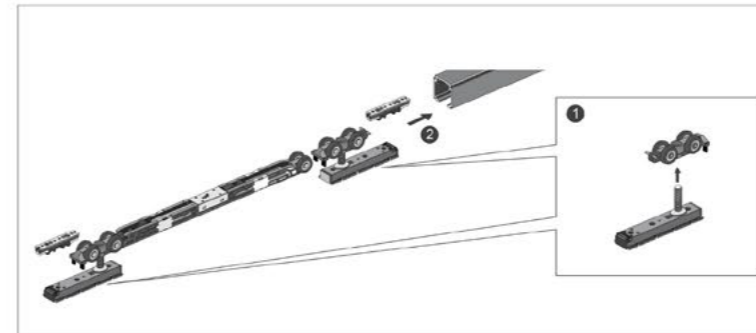
۵. مطابق تصویر زیر درب را در محل مورد نظر قرار داده و سپس پیچ برکت های آن را به درب متصل کنید. سپس با استفاده از آچار آلن درب تراز نمایید.



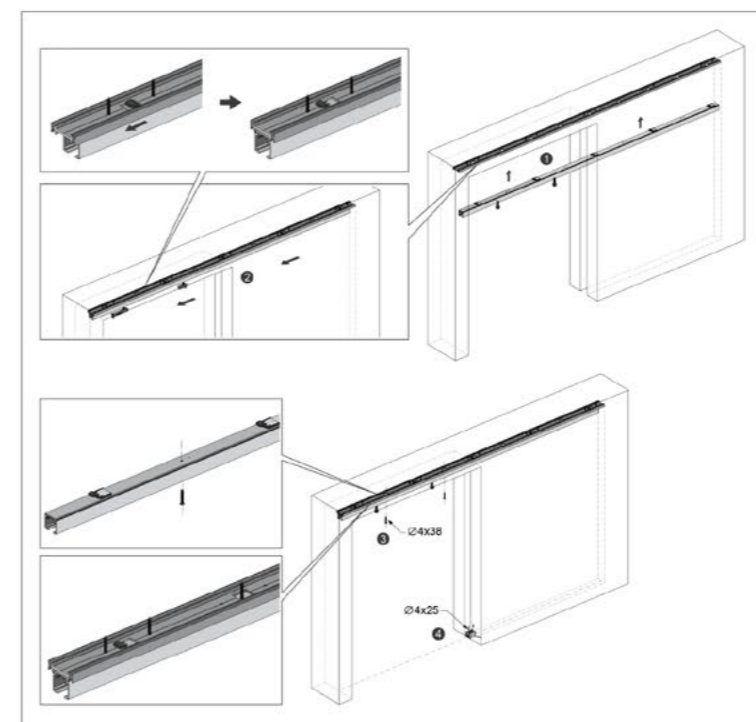
۶. فعال کننده درب را در محل خود قرار دهید و درب را ریگلاژ کنید.



۲. برکت های درب را به آرامند ها وصل کنید و همراه با فعال کننده های آرامند آن ها را در پروفیل بالا قرار دهید.



۳. پروفیل بالا را مطابق تصویر به صورت خشابی به پروفیل بیس وصل نمایید سپس هدایت کننده درب را در محل نشان داده شده نصب کنید.



۴. پروفیل های آلومینیومی درب را به هم متصل نمایید و سپس نگهدارنده برکتهای درب را در محل مشخص شده نصب نمایید.

